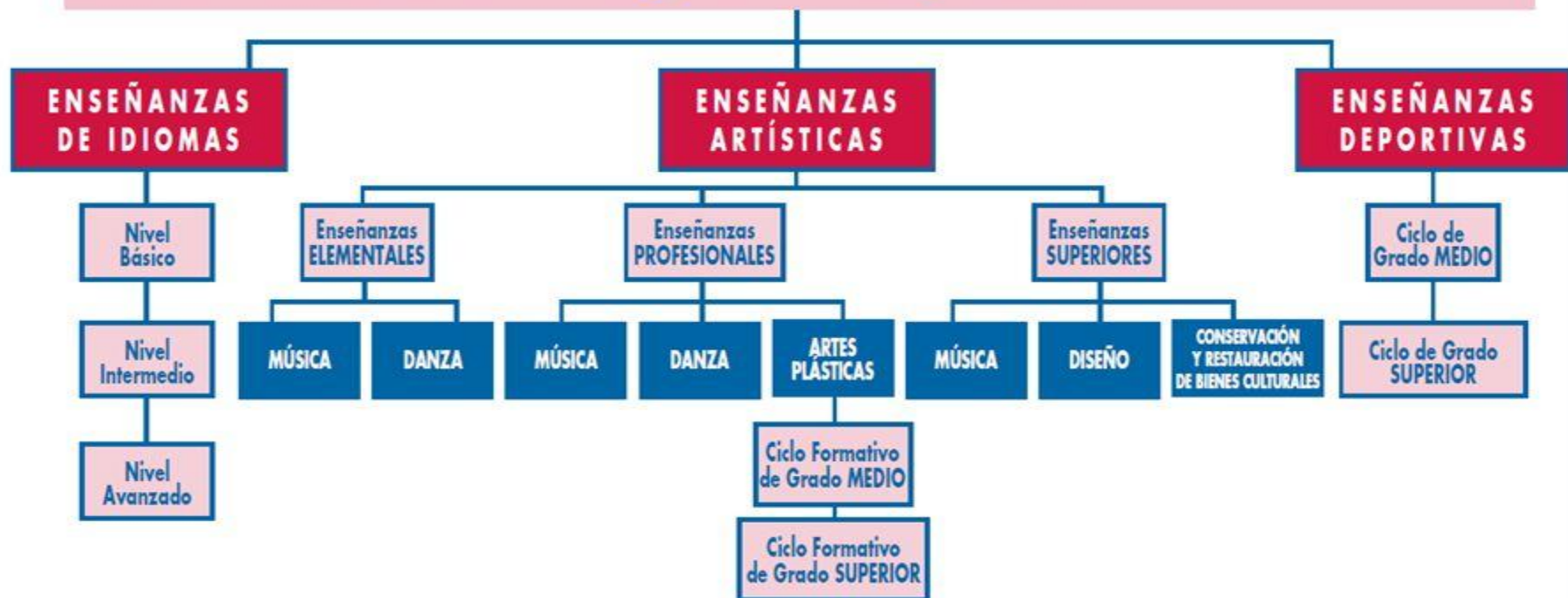


Enseñanzas de Régimen Especial



ENSEÑANZAS DE RÉGIMEN ESPECIAL

Enseñanzas de Régimen Especial



ALTERNATIVAS AL FINALIZAR LA ESO



Enseñanzas deportivas



<i>NOMBRE DEL CENTRO</i>	<i>LUGAR</i>	<i>ESTUDIOS</i>
I.E.S. BALTASAR GRACIÁN	Graus	MONTAÑA - BARRANCOS - ESCALADA
I.E.S. DOMINGO MIRAL	Jaca	ESQUÍ DE FONDO – ESQUÍ ALPINO - SNOWBOARD
I.E.S. PIRÁMIDE	Huesca	FÚTBOL – PIRAGÜISMO - JUDO
I.E.S. ÍTACA	Zaragoza	ATLETISMO – FÚTBOL – FÚTBOL SALA
I.E.S. FRANCÉS DE ARANDA	Teruel	ATLETISMO - FÚTBOL

PRUEBAS DE ACCESO

Promoción de las Enseñanzas de Técnicos Deportivos

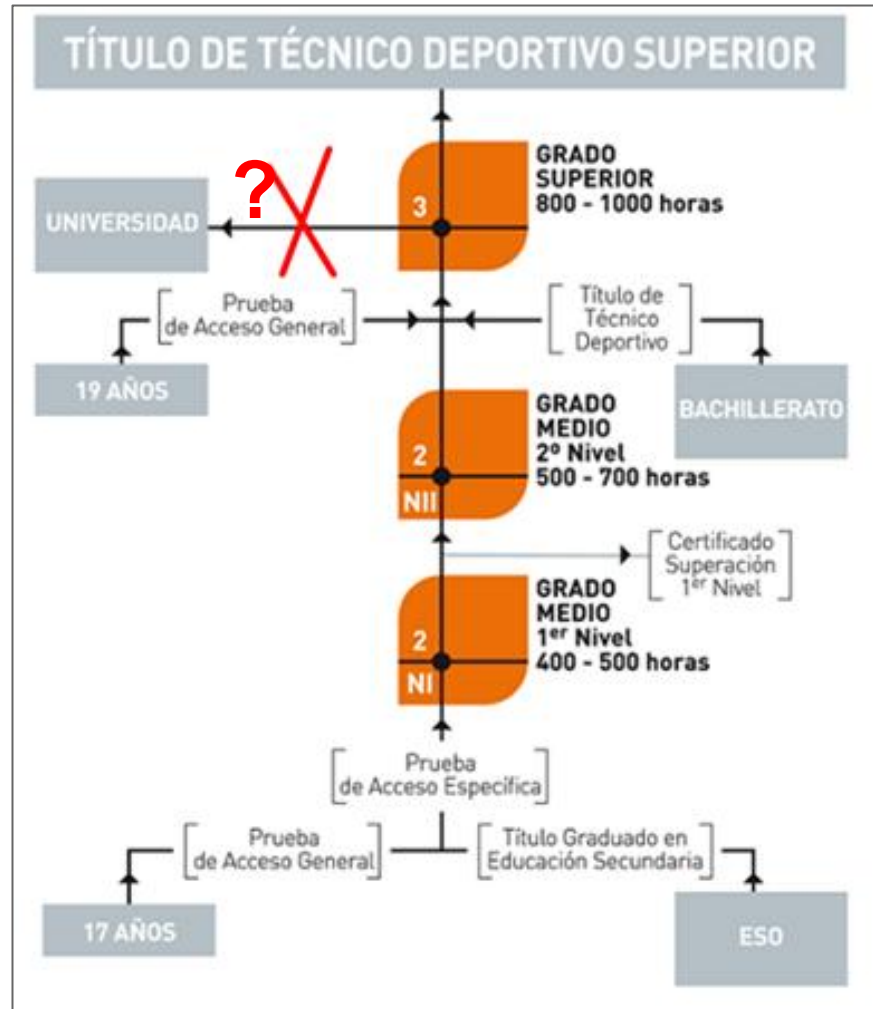


CPIFP PIRÁMIDE

ORGANIZACIÓN DE LAS ENSEÑANZAS DE TÉCNICOS DEPORTIVOS

Carácter secuencial, en tres años, primer nivel de grado medio, segundo nivel de grado medio (Título de Técnico Deportivo de Grado Medio), y por último grado superior (Título de Técnico Deportivo Superior)

Comienzo con mínimo de 16 años cumplidos. 17 a través de la Prueba de Acceso general.



Las Enseñanzas Deportivas de Régimen Especial tienen como finalidad preparar a los alumnos para la actividad profesional en el ámbito del deporte, así como facilitar su adaptación a la evolución del mundo laboral, deportivo y a la ciudadanía activa.



Importancia de las Titulaciones

Son Enseñanzas Educativas oficiales, con todo lo que de esto se deriva, a efectos de capacitación profesional, oposiciones,...

A corto plazo se va a exigir a nivel laboral, que cualquier trabajador en el ámbito deportivo (monitor, entrenador,...), para poder desempeñar su labor, deberá estar en posesión, de un título académico o un Nivel de Cualificación Profesional.

Hay que señalar que estos Títulos capacitan para ejercer como Entrenadores a Nivel Federativo. Los Títulos Federativos, sin embargo, no son académicos oficiales, y por lo tanto no se ajustarán a las exigencias del ámbito laboral Europeo.

ENSEÑANZAS DE TÉCNICOS DEPORTIVOS IMPARTIDAS EN EL CPIFP PIRÁMIDE

TÉCNICO DEPORTIVO DE FÚTBOL(LOGSE)

NIVEL I y NIVEL II, en 2 AÑOS pueden obtener el Título de Técnico de Grado Medio en Fútbol. **TODOS LOS BLOQUES**(COMÚN, COMPLEMENTARIO, ESPECÍFICO, Y PRÁCTICAS), **SE GESTIONAN E IMPARTEN EN EL CPIFP.**

NIVEL III, A SOLICITAR POR EL CPIFP PARA EL CURSO 2018/2019



TÉCNICO DEPORTIVO DE PIRAGÜISMO(LOE)

TÉCNICO DEPORTIVO EN JUDO(LOE)

NIVEL I y NIVEL II

El centro gestiona y administra los cursos, e imparte el Bloque Común. No existe Bloque Complementario. El Bloque Específico y las prácticas son impartidos por la Federación correspondiente.

ESTRUCTURA DE LAS ENSEÑANZAS LOGSE

Las enseñanzas deportivas se estructuran en bloques y éstos a su vez en módulos, en cada uno de los niveles.

- **Bloque Común:** Compuesto por módulos de carácter científico y técnico general, coincidente y obligatorio para todas las modalidades y especialidades deportivas.
- **Bloque Específico:** Compuesto de módulos de formación deportiva específica.
- **Bloque Complementario:** Contenidos referidos a la utilización de recursos tecnológicos, de idiomas o de atención a la diversidad.
- **Bloque de Formación Práctica:** Se realizará al superar el resto de bloques en instituciones deportivas públicas o privadas.

En enseñanzas LOE **NO** hay Bloque Complementario.

REQUISITOS DE ACCESO AL GRADO MEDIO(2017/2018)

- **O con Título de la ESO o equivalente (FP básica este año, por ejemplo)**
- **O teniendo 17 años cumplidos y con la prueba de acceso general.** Hay una prueba de acceso general de la cual este año ya ha terminado el período de inscripción. Tiene una validez de 18 meses([Resolución de 4 de Mayo de 2017, Pruebas de Acceso a Técnico Deportivo](#))

Prueba de acceso específica

- **Prueba de acceso específica.** Se suelen convocar dos pruebas al año, una en junio y otra en septiembre. En el caso del fútbol se realizan en el propio CPIFP Pirámide. Es conveniente revisar el contenido de las pruebas y prepararlas convenientemente, en especial en los aspectos físicos. [Enlace para más información.](#)
- *Hay determinadas situaciones en las cuáles habrá una exención de las pruebas específicas(deportistas de alto nivel acreditados), o bien una adaptación(minusvalía acreditada y solicitudes pertinentes aprobadas por el tribunal en el plazo determinado por las bases que aparezcan en su momento)*

PERFIL DE ALUMNADO PROCEDENTE DE LA EDUCACIÓN SECUNDARIA

- **Alumnado que finaliza la ESO y quiere cursar directamente las Enseñanzas Deportivas de Régimen Especial.**
- **Alumnado que NO posee la ESO o equivalente, tiene 17 años, y se presenta a la prueba general para acceso a Enseñanzas Deportivas de Régimen Especial(de la prueba general de 2017 ya ha finalizado el plazo de inscripción)**
- **Alumno que finalizando la ESO y accediendo a Bachillerato, quiere cursar el Técnico Deportivo, compatibilizando ambas enseñanzas(recordemos que son dos tardes semanales, y es posible)**

PROCEDIMIENTO DE ACCESO AL GRADO MEDIO(2017/2018)

Primero se realizará la prueba de acceso específica, que suele convocarse en la primera quincena de junio. Tiene un coste de 45 euros:

- Plazo de presentación: 5 al 12 de junio.
- Orden de regulación: <http://fp.educaragon.org/FILES/resfutbol200.pdf>

Segundo hay que realizar la solicitud de admisión al Ciclo_

- Plazo de presentación: Del jueves 22 de junio al miércoles 28 de junio de 2017 ambos inclusive.
- Documento de solicitud de admisión: [Descargar](#)

Precios de la matrícula para Nivel 1:

Apertura de expediente: 25 euros

Bloque común completo: 134 euros

Bloque común Módulos sueltos 1ª matrícula: 28 euros

Bloque común Módulos pendientes 2ª matrícula o posteriores: 37 euros

Bloque complementario: 54 euros

Precios de la matrícula para Nivel 2:

Apertura de expediente: 25 euros

Bloque común completo: 152 euros

Bloque común Módulos sueltos 1ª matrícula: 32 euros

Bloque común Módulos pendientes 2ª matrícula o posteriores: 42 euros

Bloque complementario: 59 euros

ORDEN ECD/610/2017 de 3 de Mayo regula la oferta formativa y el procedimiento de admisión en estas enseñanzas

CONVALIDACIONES

- Un alumno que haya superado el Bloque Común de un Nivel de Técnico Deportivo LOGSE, tendrá convalidado el Bloque Común de un Técnico Deportivo LOE del mismo nivel, en otra especialidad. Esa convalidación la hace directamente el Centro que imparta la enseñanza.
- Un alumno que proceda de otras titulaciones académicas deportivas, como INEF, Técnico Superior AFD, u otros Ciclos Formativos como por ejemplo el de Conducción de Grupos en Actividades Naturales(Grado medio), podrá convalidar algunos Módulos según el listado pertinente. Se solicita esta convalidación, vía Consejo Superior de Deportes. **VER CUADRO REFERENCIA, OFICIOSO.**

Más información y contacto

Raúl Lanuza Brosed

rlanuza71@gmail.com

José Antonio Torres Santolaria

jatorress@educa.aragon.es



<http://www.cpihppiramide.com>